

MATERIALE

Alluminio, finitura mat.

Viti, dadi e grani con cava esagonale in acciaio INOX AISI 304.

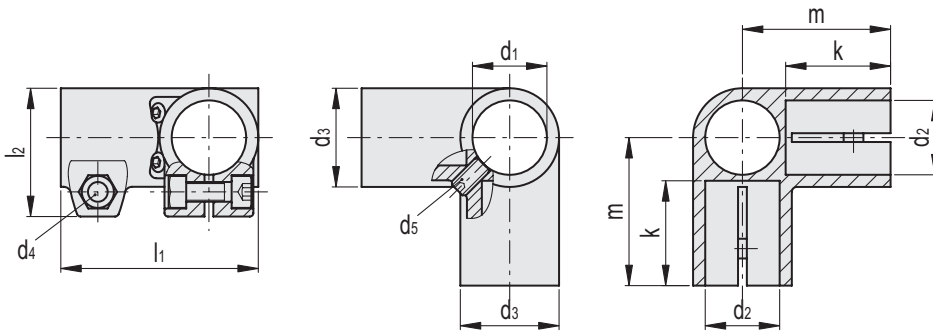
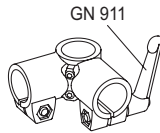
ESECUZIONI STANDARD- **GN 196-BL**: alluminio naturale.- **GN 196-SW**: alluminio, rivestimento resina epossidica, colore nero RAL 9005.**CARATTERISTICHE E APPLICAZIONI**

I fori di fissaggio dei morsetti di collegamento GN 196 consentono l'impiego ottimale con i tubi GN 990 (vedi pag. 1778).

La vite di bloccaggio d4 può essere sostituita dal kit GN 911 (vedi pag. 1782).

ESECUZIONI SPECIALI A RICHIESTA

Diverse combinazioni di fori d1 / d2.

**GN 196-BL**

Codice	Descrizione	d1	d2	d3	d4	d5	k	l1	l2	m	d4 Kit di serraggio	⚖
GN.55301	GN 196-B20-B20-2-BL	20	20	40	M8	M8	40	80	52	60	GN 911-M8-32	345
GN.55311	GN 196-B25-B25-2-BL	25	25	40	M8	M8	40	80	52	60	GN 911-M8-32	287
GN.55321	GN 196-B30-B30-2-BL	30	30	40	M8	M8	40	80	52	60	GN 911-M8-32	216

GN 196-SW

Codice	Descrizione	d1	d2	d3	d4	d5	k	l1	l2	m	d4 Kit di serraggio	⚖
GN.55302	GN 196-B20-B20-2-SW	20	20	40	M8	M8	40	80	52	60	GN 911-M8-32	345
GN.55312	GN 196-B25-B25-2-SW	25	25	40	M8	M8	40	80	52	60	GN 911-M8-32	287
GN.55322	GN 196-B30-B30-2-SW	30	30	40	M8	M8	40	80	52	60	GN 911-M8-32	216

